



DANTECH®



ID 79
SAMSON

ID 90
TITAN

FLEISCH FORMPRESSEN



www.dantechuk.com



TECHNISCHE SPEZIFIKATIONEN

MODELL	ID 79 SAMSON	ID 90 TITAN
LEISTUNG	Up to 11 Pressungen/Min	
PRODUKT-TEMPERATURSPANNE	0 to -12°C	
MAXIMALER Pressraum L x W x H	790 x 300 x 120 mm 31 x 12 x 4 3/4 in	890 x 300 x 120 mm 35 x 12 x 4 3/4 in
STROMAUFNAHME kW (HP)	9 -11 kW (12-15 HP)	
STUEBERKONTROLLE	24 VDC	
KÜHLWASSER & DRUCKLUFT	NICHT ERFORDERLICH	
VOLT/FREQUENZ	380 - 480 50/60 Hz Optional	
Oel	200L	
Oel Typ	ISO 32	
MASCHINEN ABMESSUNGEN L x W x H	3700 x 1410 x 1650 mm 146 x 55 x 65 in	3950 x 1455 x 1700 mm 155 x 57 x 67 in
VERSAND ABMESSUNGEN L x W x H	2600 x 1350 x 2100mm 102 x 53 x 82 in	3000 x 1550 x 2100 mm 120 x 60 x 82 in
MASCHINEN GEWICHT	2000 kg (4400 lbs)	2300 kg (5070 lbs)
VERSAND GEWICHT	2200 kg (4850 lbs)	2600 kg (5750 lbs)

Standardausstattung:

- Entladeförderer Länge 1290 mm (51")
- Allen-Bradley 6" PanelView HMI and PLC

Options:

- Kundenspezifische Werkzeug-Formensätze
- Automatische Materialzufuhr
- Anschlussmöglichkeit fuer Scanning, Slicing, Materialzufuhr System
- Intigrationsmöglichkeit fuer Automatische Slicer-Linien

Entwickelt und hergestellt in Gross-Britanien nach den Anforderungen der CE & USDA

Bestimmungen

Copyright und IP geschuetzt fuer DanTech



DanTech UK Ltd

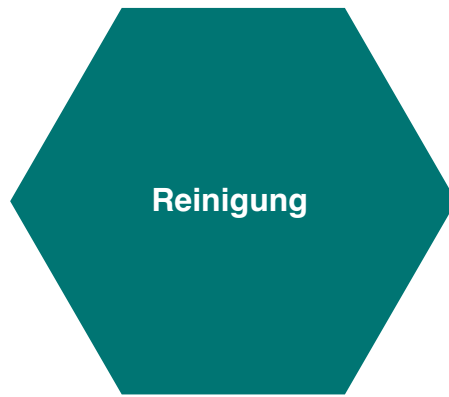
Merlin Park, Ringtail Road,
Burscough, Lancashire
L40 8JY Great Britain



T: +44 (0) 1704 894 785
sales@dantechuk.com
www.dantechuk.com



DANTECH®



Reinigung

Schnelles und einfaches reinigen aller Bereiche der Maschine durch komfortablen Zugang zum Arbeitsbereich.



Werkzeugformen

UHMD segmentierte Werkzeug-Sets sind im Falle von Beschädigung oder Verschleiß in blau und weiß erhältlich. Zudem bieten wir ein großes Sortiment an Standard-Profilen an.



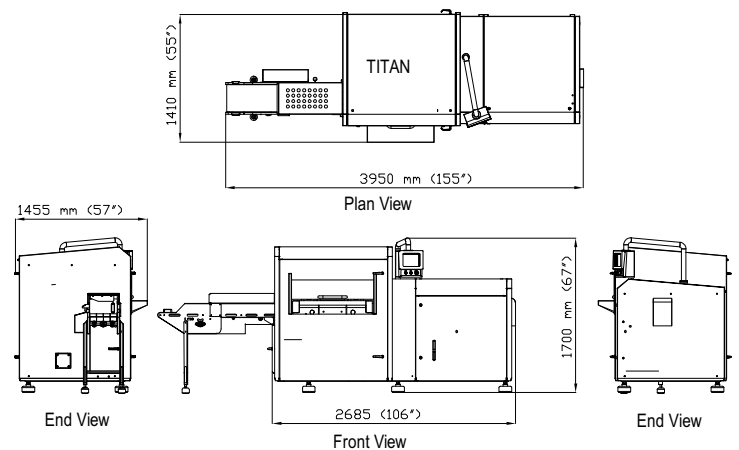
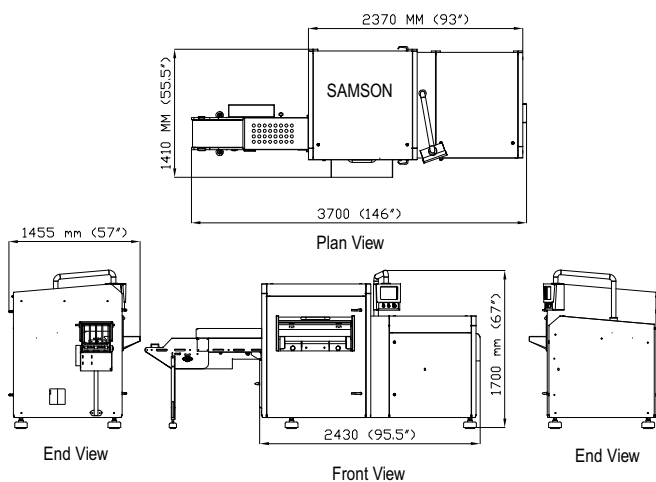
Sicherheit hat Vorrang

Durch das Sicherheitssystem ist gewährleistet, dass die DanTech-Pressenur bei geschlossenen Türen betriebsbereit ist.



Schneller Werkzeug-Formenwechsel

Einfaches Wechselsystem. Dies bedeutet für sie: Innerhalb von 5 Minuten können Sie einen Formwechsel abschließen.



ID 79 SAMSON

ID 90 TITAN

Einzigartige 3D-Action

Einzigartige 3D-Action

Die DanTech-Pressen verfügt über ein fortschrittliches Design, die optimierte Ingenieurtechnik bringt einen mechanischen Kraftvorteil bis zu 50 Tonnen Presskraft.

Weniger Muskelschäden

Weniger Muskelschäden

Aufgrund der Druckpresse-Sensor-Technologie reduzieren sich Profilabdruicke und Muskelschaeden

Hygienisches Design

Hygienisches Design

Separate Presspartien widerstehen hohem Wasserdruck, somit haben Sie die Möglichkeit an allen wichtigen Stellen zu reinigen.



Ergonomisches Design

Die DanTech-Pressen bietet eine optimierte Arbeitshöhe für eine ergonomische Handhabung. (Bedienerfreundlich)

